

Pompes à vide lubrifiées à haute performance



Nouvelle génération de pompes à vide avec une vitesse de pompage rapide grâce à un vide absolu de $6 \cdot 10^{-2}$ mbar.

Débit élevé à 1 mbar.

Conception interne générant un faible niveau sonore pour une intégration aisée dans un local technique proche des chambres d'un hôpital.



Huile MV99S 100% synthétique pour une longue durée de vie et un rendement élevé.

Pompes à vide à palettes lubrifiées



Filtre à huile en standard sur chaque taille de pompe à vide. Double circuit de lubrification.

Lest d'air accessible et réglable pour procédés avec de grandes capacités de pompage de vapeurs condensables.



Personnalisation du capot de protection.

Options :

- Sonde de niveau d'huile
- Sonde de température PT100
- Beaucoup d'autres options disponibles.



HOSPIVAC® 2 - EVISA

Technologie lubrifiée



- Centrale de vide DUPLEX avec pompes à vide à palettes lubrifiées EVISA.R
- Double alimentation électrique
- Montage des pompes sur silentblocs
- Plusieurs modes de régulation proposés (voir tableau des configurations)
- Gamme conforme aux normes NF EN ISO 7396-1 et HTM BS
- FLEXO vide stable : système de régulation permettant la stabilité du vide dans le réseau
- Possibilité de surveillance à distance avec CYCLIC 2020 ou PROCOM 2
- Filtration anti-bactérienne duplex parallèle HEPA, alarme réseau, flexibles départ réseau et refoulement inclus
- Pot de refoulement



Caractéristiques

HOSPIVAC® 2 EVISA Pompes à palettes lubrifiées	Débit nominal m ³ .h ⁻¹		Puissance kW		Capacité réservoir l	Filtration	Niveau sonore dB(A)	Poids kg
	50 Hz	60 Hz	50 Hz	60 Hz				
HOSPIVAC® 2 - E25.R	2 x 28	2 x 33	2 x 0,75	2 x 0,9	500	FD60DP	59	240
HOSPIVAC® 2 - E40.R	2 x 44	2 x 53	2 x 1,1	2 x 1,32	500	FD130DP	58	250
HOSPIVAC® 2 - E65.R	2 x 68	2 x 81	2 x 1,5	2 x 1,8	750	FD130DP	67	385
HOSPIVAC® 2 - E100.R	2 x 100	2 x 120	2 x 2,2	2 x 2,64	750	FD260DP	67	390
HOSPIVAC® 2 - E150.R	2 x 132	2 x 156	2 x 3	2 x 3,6	750	FD640DP	69	585
HOSPIVAC® 2 - E200.R	2 x 200	2 x 240	2 x 4	2 x 4,8	750	FD640DP	71	565
HOSPIVAC® 2 - E300.R	2 x 300	2 x 360	2 x 5,5	2 x 6,6	750	FD640DP	72	600

Configurations possibles

		HOSPIVAC®2
PROCOM 2	(PM2)	■
CYCLIC 2020	(C2020)	■
MILLENIUM	(MIL)	■

■ Disponible

Alimentation

- Triphasé, 400V+N+T / 50Hz (standard)
- Triphasé, 380V+N+T / 60 Hz
- Autres tensions et fréquences sur demande



Gamme conforme à la directive 93/42/CEE

1 Boîtier report status

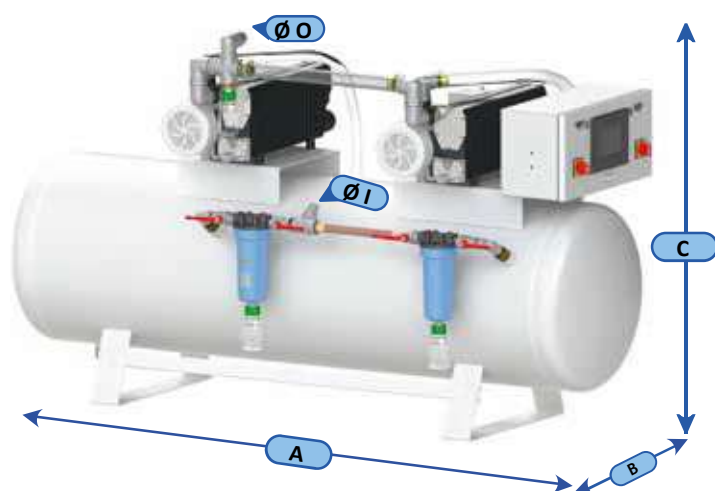


Centrales de vide DUPLEX

pour applications médicales



Encombremments(mm)



HOSPIVAC® 2	A	B	C	Ø I	Ø O
E25.R/ E40.R	1780	830	1200	F1"	M1"
E65.R / E100.R	2300	880	1350	F1"1/4	M1"1/4
E150.R / E200.R	2300	970	1560	F2"	M2"
E300.R	2300	1070	1560	F2"	M2"

Références des centrales

HOSPIVAC® 2 Régulation "tout ou rien" (TOR)	E25.R R50	E40.R R50	E65.R R75	E100.R R75	E150.R R75	E200.R R75	E300.R R75
HOSPIVAC® 2 PM2	923611	923612	925134	925135	923768	923769	923785
HOSPIVAC® 2 C2020	923616	923617	925136	925137	923770	923771	923786
HOSPIVAC® 2 MIL	923621	923622	925138	925139	923772	923773	923787

HOSPIVAC® 2 Régulation FLEXPo vide stable	E25.R R50	E40.R R50	E65.R R75	E100.R R75	E150.R R75	E200.R R75	E300.R R75
HOSPIVAC® 2 PM2	923626	923627	925140	925141	923774	923775	923788
HOSPIVAC® 2 C2020	923631	923632	925142	925143	923776	923777	923789
HOSPIVAC® 2 MIL	923636	923637	925144	925145	923778	923779	923790

Références des accessoires et options

HOSPIVAC® 2		E25.R R50	E40.R R50	E65.R R75	E100.R R75	E150.R R75	E200.R R75	E300.R R75
Sécurité niveau d'huile	PM2	625020 x 2		625369 x 2		624245 x 2		
Sécurités niveau huile + T°C	PM2	724693 x 2		724954 x 2		624247 x 2		
Sécurité niveau d'huile	C2020/MIL	724694 x 2		724955 x 2		619196 x 2		
Sécurités niveau huile + T°C	C2020/MIL	724695 x 2		724956 x 2		623325 x 2		
Pilotage du mode FLEXPo ou TOR	C2020	horloge hebdomadaire						613996
Marche forcée journalière par horloge	C2020							617608
❶ Boîtier report status (avec cordons électriques)	PM2	12 premières alarmes		625642		12 alarmes suivantes		625643
	C2020							625641
Buzzer d'alarme	MIL							618295
Alimentation de secours 24V	PM2	avec batterie						625004
Transformateur 400V/230V		si neutre non distribué						2 x 611099

Spécifications pouvant évoluer sans préavis.

HOSPIVAC® 3 - EVISA

Technologie lubrifiée



- Centrale de vide TRIPLEX avec pompes à vide à palettes lubrifiées EVISA.R
- Double alimentation électrique
- Montage des pompes sur silentblocs
- Plusieurs modes de régulation proposés (voir tableau des configurations)
- Gamme conforme aux normes NF EN ISO 7396-1 et HTM BS
- FLEXO vide stable : système de régulation permettant la stabilité du vide dans le réseau
- Possibilité de surveillance à distance avec CYCLIC 2020 ou PROCOM 2
- Filtration anti-bactérienne duplex parallèle HEPA, alarme réseau, flexibles départ réseau et refoulement inclus
- Pot de refoulement



Caractéristiques

HOSPIVAC® 3 EVISA Pompes à palettes lubrifiées	Débit nominal m ³ .h ⁻¹		Puissance kW		Capacité réservoir l	Filtration	Niveau sonore dB(A)	Poids kg
	50 Hz	60 Hz	50 Hz	60 Hz				
HOSPIVAC® 3 - E25.R	3 x 28	3 x 33	3 x 0,75	3 x 0,9	500	FD60DP	59	275
HOSPIVAC® 3 - E40.R	3 x 44	3 x 53	3 x 1,1	3 x 1,32	500	FD130DP	58	295
HOSPIVAC® 3 - E65.R	3 x 68	3 x 81	3 x 1,5	3 x 1,8	750	FD130DP	67	455
HOSPIVAC® 3 - E100.R	3 x 100	3 x 120	3 x 2,2	3 x 2,64	750	FD260DP	67	465
HOSPIVAC® 3 - E150.R	3 x 132	3 x 156	3 x 3	3 x 3,6	750	FD640DP	69	750
HOSPIVAC® 3 - E200.R	3 x 200	3 x 240	3 x 4	3 x 4,8	750	FD640DP	71	715

Configurations possibles

		HOSPIVAC® 3
PROCOM 2	(PM2)	■
CYCLIC 2020	(C2020)	■
MILLENIUM	(MIL)	■

■ Disponible

Alimentation

- Triphasé, 400V+N+T / 50Hz (standard)
- Triphasé, 380V+N+T / 60 Hz
- Autres tensions et fréquences sur demande



Gamme conforme à la directive 93/42/CEE

1 Boîtier report status

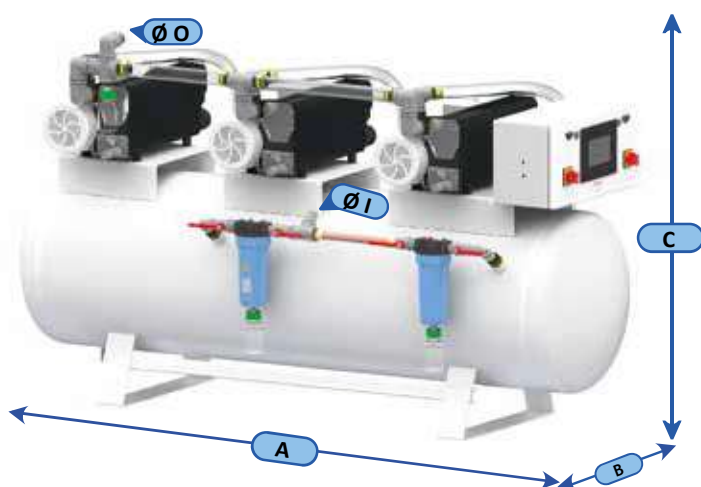


Centrales de vide TRIPLEX

pour applications médicales



Encombrements(mm)



HOSPIVAC® 3	A	B	C	Ø I	Ø O
E25.R / E40.R	1780	830	1200	F1"	M1"
E65.R / E100.R	2300	880	1350	F1"1/4	M1"1/2
E150.R / E200.R	2300	1350	1560	F2"	M2"

Références des centrales

HOSPIVAC® 3 Régulation "tout ou rien" (TOR)	E25.R R50	E40.R R50	E65.R R75	E100.R R75	E150.R R75	E200.R R75
HOSPIVAC® 3 PM2	923581	923582	925146	925147	923756	923757
HOSPIVAC® 3 C2020	923586	923587	925148	925149	923758	923759
HOSPIVAC® 3 MIL	923591	923592	925150	925151	923760	923761
HOSPIVAC® 3 Régulation FLEXPo vide stable	E25.R R50	E40.R R50	E65.R R75	E100.R R75	E150.R R75	E200.R R75
HOSPIVAC® 3 PM2	923596	923597	925152	925153	923762	923763
HOSPIVAC® 3 C2020	923601	923602	925154	925155	923764	923765
HOSPIVAC® 3 MIL	923606	923607	925156	925157	923766	923767

Références des accessoires et options

HOSPIVAC® 3	E25.R R50	E40.R R50	E65.R R75	E100.R R75	E150.R R75	E200.R R75
Sécurité niveau d'huile PM2	625020 x 3		625369 x 3		624245 x 3	
Sécurités niveau huile + T°C PM2	724693 x 3		724954 x 3		624247 x 3	
Sécurité niveau d'huile C2020/MIL	724694 x 3		724955 x 3		619196 x 3	
Sécurités niveau huile + T°C C2020/MIL	724695 x 3		724956 x 3		623325 x 3	
Pilotage du mode FLEXPo ou TOR C2020	horloge hebdomadaire				613996	
Marche forcée journalière par horloge C2020					617608	
Boîtier report status (avec cordons électriques) PM2	12 premières alarmes 625642		12 alarmes suivantes 625643			
Buzzer d'alarme MIL					618295	
Alimentation de secours 24V PM2	avec batterie				625004	
Transformateur 400V/230V	si neutre non distribué				2 x 611099	

HOSPIVAC® V3 - EVISA

Technologie lubrifiée



- Centrale de vide TRIPLEX avec pompes à vide à palettes lubrifiées EVISA.R
- Gain de place au sol optimal
- Double alimentation électrique
- Montage des pompes sur silentblocs
- Plusieurs modes de régulation proposés (voir tableau des configurations)
- Option FLEXO vide stable : système de régulation permettant l'utilisation de réservoirs de petite capacité
- Possibilité de surveillance à distance avec CYCLIC 2020 ou PROCOM 2
- Filtration anti-bactérienne duplex parallèle HEPA intégrée à la centrale
- Centrales conformes à la norme NF EN ISO 7396-1 et HTM BS
- Alarme réseau, flexibles départ réseau et refoulement inclus
- Pot refoulement



Caractéristiques

HOSPIVAC® V3 EVISA Pompes à palettes lubrifiées	Débit nominal m ³ .h ⁻¹		Puissance kW		Filtration	Niveau sonore dB(A)	Poids kg
	50 Hz	60 Hz	50 Hz	60 Hz			
HOSPIVAC® V3 - E25.R	3 x 28	3 x 33	3 x 0,75	3 x 0,9	FD60DP	59	185
HOSPIVAC® V3 - E40.R	3 x 44	3 x 53	3 x 1,1	3 x 1,32	FD130DP	58	215
HOSPIVAC® V3 - E65.R	3 x 68	3 x 81	3 x 1,5	3 x 1,8	FD130DP	67	460
HOSPIVAC® V3 - E100.R	3 x 100	3 x 120	3 x 2,2	3 x 2,64	FD260DP	67	470
HOSPIVAC® V3 - E150.R	3 x 132	3 x 156	3 x 3	3 x 3,6	FD640DP	69	670
HOSPIVAC® V3 - E200.R	3 x 200	3 x 240	3 x 4	3 x 4,8	FD640DP	72	744
HOSPIVAC® V3 - E300.R	3 x 300	3 x 360	3 x 5,5	3 x 6,6	FD1200DP	72	833

Configurations possibles

		HOSPIVAC® V3
PROCOM 2	(PM2)	■
CYCLIC 2020	(C2020)	■
MILLENIUM	(MIL)	■

■ Disponible



Gamme conforme à la directive 93/42/CEE



Alimentation

- Triphasé, 400V+N+T / 50Hz (standard)
- Triphasé, 380V+N+T / 60 Hz
- Autres tensions et fréquences sur demande

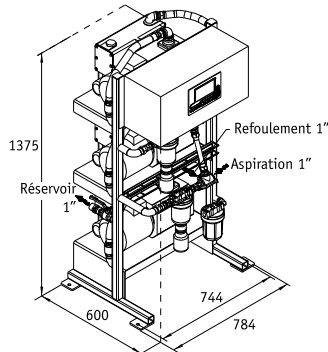
Centrales de vide TRIPLEX

pour applications médicales

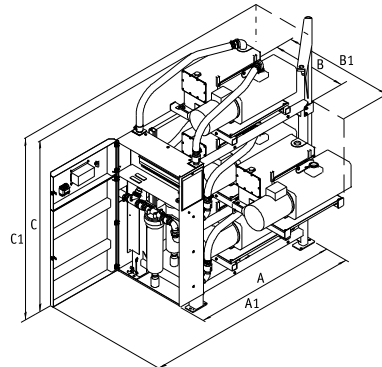


Encombrements(mm)

HOSPIVAC® V3 E25.R à E40.R



HOSPIVAC® V3 E65.R à E300.R



HOSPIVAC® V3	A	A1	B	C
E65.R/ E100.R	1405	1980	705	1835
E150.R / E200.R	1600	2280	795	2075
E300.R	1745	2425	795	2090

HOSPIVAC® V3	C1	Ø R	Ø I	Ø O
E65.R/ E100.R	2250	1"1/4	1"1/4	1"1/2
E150.R / E200.R	2430	2"	2"	2"
E300.R	2430	2"	2"	2"

Références des centrales

HOSPIVAC® V3 Régulation "tout ou rien" (TOR)		E25.R	E40.R	E65.R	E100.R	E150.R	E200.R	E300.R
HOSPIVAC® V3 PM2	AFDP*	922643	922644	923804	923805	923806	923807	923808
HOSPIVAC® V3 C2020	AFDP *	922646	922647	923809	923810	923811	923812	923813
HOSPIVAC® V3 MIL	AFDP *	922649	922650	923814	923815	923816	923817	923818
HOSPIVAC® V3 Régulation FLEXPo vide stable		E25.R	E40.R	E65.R	E100.R	E150.R	E200.R	E300.R
HOSPIVAC® V3 PM2	AFDP *	922652	922653	923819	923820	923821	923822	923823
HOSPIVAC® V3 C2020	AFDP *	922655	922656	923824	923825	923826	923827	923828
HOSPIVAC® V3 MIL	AFDP *	922658	922659	923829	923830	923831	923832	923833

* AFDP : Filtration duplex parallèle

Références des accessoires et options

HOSPIVAC® V3		E25.R	E40.R	E65.R	E100.R	E150.R	E200.R	E300.R
Sécurité niveau d'huile	PM2	625020 x 3		625369 x 3		624245 x 3		
Sécurités niveau huile + T°C	PM2	724693 x 3		724954 x 3		624247 x 3		
Sécurité niveau d'huile	C2020/MIL	724694 x 3		724955 x 3		619196 x 3		
Sécurités niveau huile + T°C	C2020/MIL	724695 x 3		724956 x 3		623325 x 3		
Pilotage du mode FLEXPo ou TOR	C2020	horloge hebdomadaire						613996
Marche forcée journalière par horloge	C2020							617608
Boîtier report status (avec cordons électriques)	PM2	12 premiers alarmes		625642	12 alarmes suivantes		625643	
Buzzer d'alarme	MIL							618295
Alimentation de secours 24V	PM2	avec batterie						625004
Transformateur 400V/230V		si neutre non distribué						2 x 611099
Potence pour maintenance		-		623954		623955		
Palan		360280						
Réservoir vertical régulation TOR avec manomètre et purge		1 x 500 l.	1 x 1000 l.	1 x 2000 l.		2 x 2000 l.	3 x 2000 l.	
		500 litres : 710486	1000 litres : 710488		2000 litres : 722341			
Réservoir conseillé pour fonctionnement avec FLEXPo VIDE STABLE		1 x 500 litres 710486		1 x 1000 litres 710488		1 x 2000 litres 722341		

Spécifications pouvant évoluer sans préavis.

HOSPIVAC® V4 / V5 / V6 - EVISA

Technologie lubrifiée



- Centrale MULTIPLEX de vide médical
- Gain de place au sol optimal
- Double alimentation électrique
- Pompes à vide à palettes lubrifiées type EVISA.R
- Montage des pompes sur tiroirs coulissants
- Régulation par micro-ordinateur PROCOM 2
- FLEXO vide stable : système de régulation permettant l'utilisation de réservoirs de petite capacité
- Possibilité de surveillance à distance
- Filtrations anti-bactériennes duplex HEPA intégrée à la centrale
- Centrales conformes à la norme NF EN ISO 7396-1 et HTM BS
- Alarme réseau, flexibles départ réseau et refoulement inclus
- Pot refoulement



Caractéristiques

HOSPIVAC® V4 / V5 / V6 EVISA Pompes à palettes lubrifiées	Débit nominal m ³ .h ⁻¹		Puissance kW		Niveau sonore dB(A)
	50 Hz	60 Hz	50 Hz	60 Hz	
HOSPIVAC® Vx - E100.R	X x 100	X x 120	X x 2,2	X x 2,64	67
HOSPIVAC® Vx - E200.R	X x 200	X x 240	X x 4	X x 4,8	71
HOSPIVAC® Vx - E300.R	X x 300	X x 360	X x 5,5	X x 6,6	72

HOSPIVAC® V4 / V5 / V6 Pompes à palettes lubrifiées	Filtration pour			Poids kg		
	HOSPIVAC® V4	HOSPIVAC® V5	HOSPIVAC® V6	HOSPIVAC® V4	HOSPIVAC® V5	HOSPIVAC® V6
HOSPIVAC® Vx - E100.R	2 x FD320S	2 x FD600S	2 x FD600S	780	970	1070
HOSPIVAC® Vx - E200.R	2 x FD600S	3 x FD600S	3 x FD600S	1110	1385	1525
HOSPIVAC® Vx - E300.R	2 x FD600S	3 x FD600S	3 x FD600S	1200	1495	1660

Alimentation

- Triphasé, 400V+N+T / 50Hz (standard)
- Autres tensions et fréquences sur demande



Gamme conforme à la directive 93/42/CEE



1 Flexibles de liaison



2 Réservoir de vide vertical

Centrales de vide MULTIPLEX

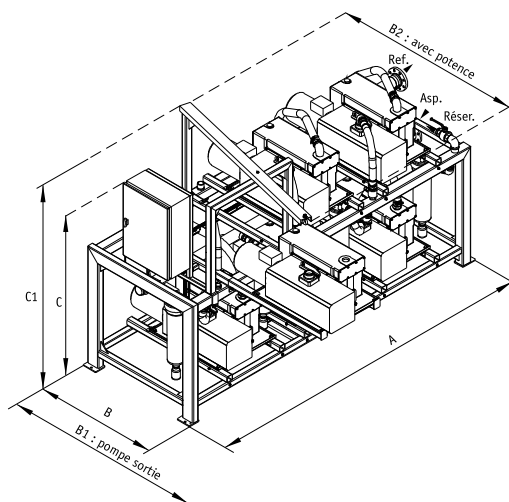
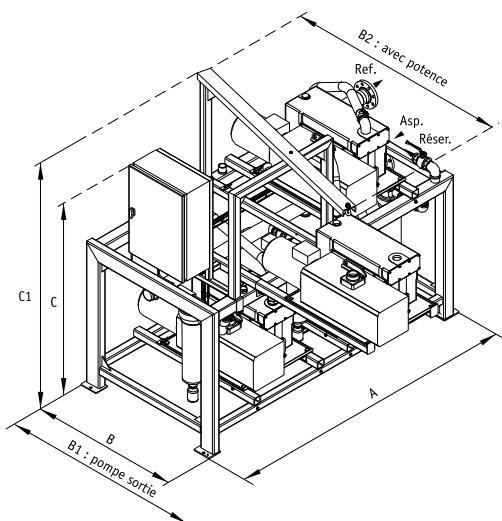
pour applications médicales



Encombremments(mm)

HOSPIVAC® V4

HOSPIVAC® V5 - V6



HOSPIVAC®	A	B	B1	B2	C	C1	Ø R	Ø I	Ø O
V4 - E100.R	1870	890	1720	2175	1625	1730	2"	2"	2"
V4 - E200.R / E300.R	2520	1225	2175	1740	1890	2010	2"	DN80	DN80
V5/V6 - E100.R	2390	890	1690	1375	1825	1940	2"	2"	2"
V5/V6 - E200.R / E300.R	3285	1190	2340	1890	1890	2040	2"	DN80	DN80

Références des centrales

HOSPIVAC® Régulation FLEXO vide stable	E100.R	E200.R	E300.R
HOSPIVAC® V4 PM2	922664	922666	922667
HOSPIVAC® V5 PM2	922680	922682	922683
HOSPIVAC® V6 PM2	922613	922615	922616

Références des accessoires et options

HOSPIVAC® V4 / V5 / V6		E100.R	E200.R	E300.R
Sécurité niveau d'huile	PM2	625369 x X		624245 x X
Sécurités niveau huile + T°C	PM2	724954 x X		624247 x X
Boîtier report status (avec cordons électriques)	PM2	12 premières alarmes 625642		12 alarmes suivantes 625643
Alimentation de secours 24V			avec batterie	625002
Transformateur 400V/230V			si neutre non distribué	611099
Potence pour maintenance		622815	622816	624004
Palan				360280
① Flexible liaison réservoir				607592
② Réservoir conseillé pour fonctionnement avec FLEXO VIDE STABLE	pour V4	1 x 2000 litres 722341	1 x 2000 litres 722341	2 x 2000 litres 722341
	pour V5	1 x 2000 litres 722341	2 x 2000 litres 722341	2 x 2000 litres 722341
	pour V6	1 x 2000 litres 722341	2 x 2000 litres 722341	3 x 2000 litres 722341