

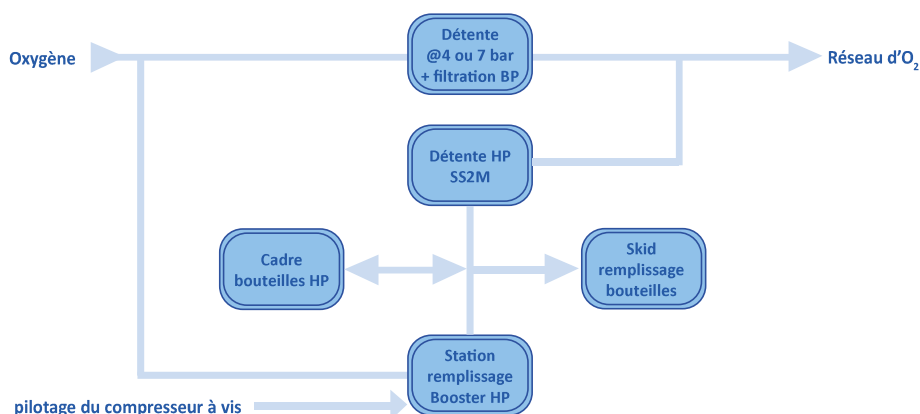
Station de remplissage d'oxygène haute pression

- Compresseur(s) pneumatique(s) à pistons secs
- Compression en plusieurs étages
- Technologie de compression simple, éprouvée et robuste
- Aucune pollution de l'O₂ lors de la compression
- Entretien réduit
- Gestion du fonctionnement du compresseur pneumatique par PROCOM 2
- Distribution avec détente à 4 bar ou 7 bar sur le réseau d'O₂
- Association possible avec un skid de remplissage bouteilles
- Pression maxi. : 200 bar



Cadre bouteilles HP
12 x B50

Schéma de principe



Alimentation

- 1-phase, 230V - 50 / 60Hz

Caractéristiques

OX HP		OX HP 3	OX HP 6	OX HP 12
Nombre de surpresseurs		1	2	3
Nombre d'étages de compression		2	3	3
Pression d'entrée d'O ₂	bar	4 5	4 5	4 5
Débit moyen d'entrée d'O ₂	Nm ³ /h	3,3 3,9	6,2 7,1	12,4 14,2
Débit moyen de sortie d'O ₂	Nm ³ /h	2,6 3	5,2 6,1	10,5 12,1
Tps remplissage B50 à 180 bar	minutes	212 180	105 89	53 45
Consommation d'air moteur	Nm ³ /h	70 72	140 142	165 169

Références des accessoires optionnels

Cadre bouteilles HP	6 x B50 722974	9 x B50 722975	12 x B50 722976	20 x B50 722977
Flexible liaison cadre bouteilles	Type F/ 3m			722978
Lyre cuivre liaison cadre bouteilles	Type F/ 3m			332930
Bouteille + robinet + coiffe	B5 722974	B20 723889	B50 722979	
Flexible liaison bouteille	Type F / 1,5m			362087
Lyre cuivre liaison bouteille	Type F / 1,5m			363147



Gamme conforme à
la directive 93/42/CEE



Gamme conforme à
la directive 2014/68/UE



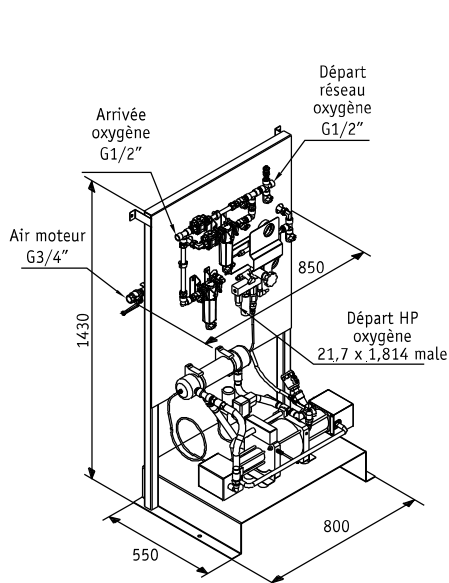
Dimensions (mm)

	L	P	H	Poids kg
6 X B50	530	760	1790	460
9 X B50	790	800	1880	720
12 X B50	780	1000	1880	900
20 X B50	1060	1360	1880	1550

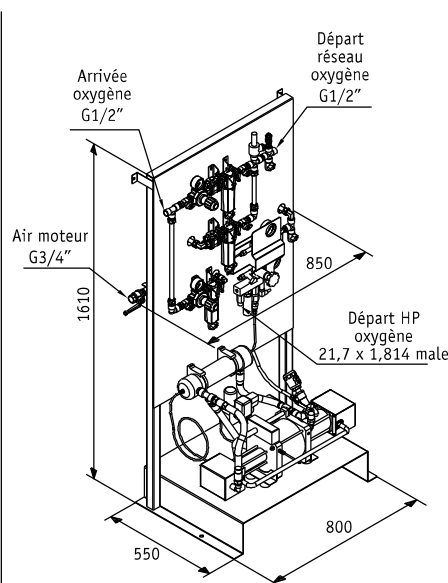
Références des centrales de remplissage haute pression d'O₂

	OX HP 3
SS2M – secours 4 bar + connexion au réseau 5 bar	923851
SS2M – secours 7 bar + ligne de détente simple	923852
SS2M – secours 7 bar + ligne de détente double	923853

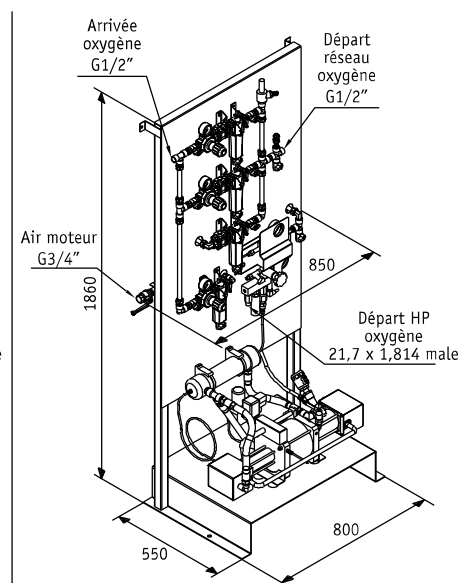
Dimensions (mm)



Remplissage haute pression OX HP 3 avec connexion au réseau 5 bar



Remplissage haute pression OX HP 3 avec ligne de détente simple



Remplissage haute pression OX HP 3 avec ligne de détente double

	Poids (kg)
OX HP 3	100

OX HP 6 / OX HP 12



Références des centrales de remplissage haute pression d'O₂

	OX HP 6
SS2M – secours 4 bar + connexion au réseau 5 bar	923709 + 823761
SS2M – secours 7 bar + ligne de détente simple	923709 + 823762
SS2M – secours 7 bar + ligne de détente double	923709 + 823763

	OX HP 12
SS2M – secours 4 bar + connexion au réseau 5 bar	923708 + 823761
SS2M – secours 7 bar + ligne de détente simple	923708 + 823762
SS2M – secours 7 bar + ligne de détente double	923708 + 823763



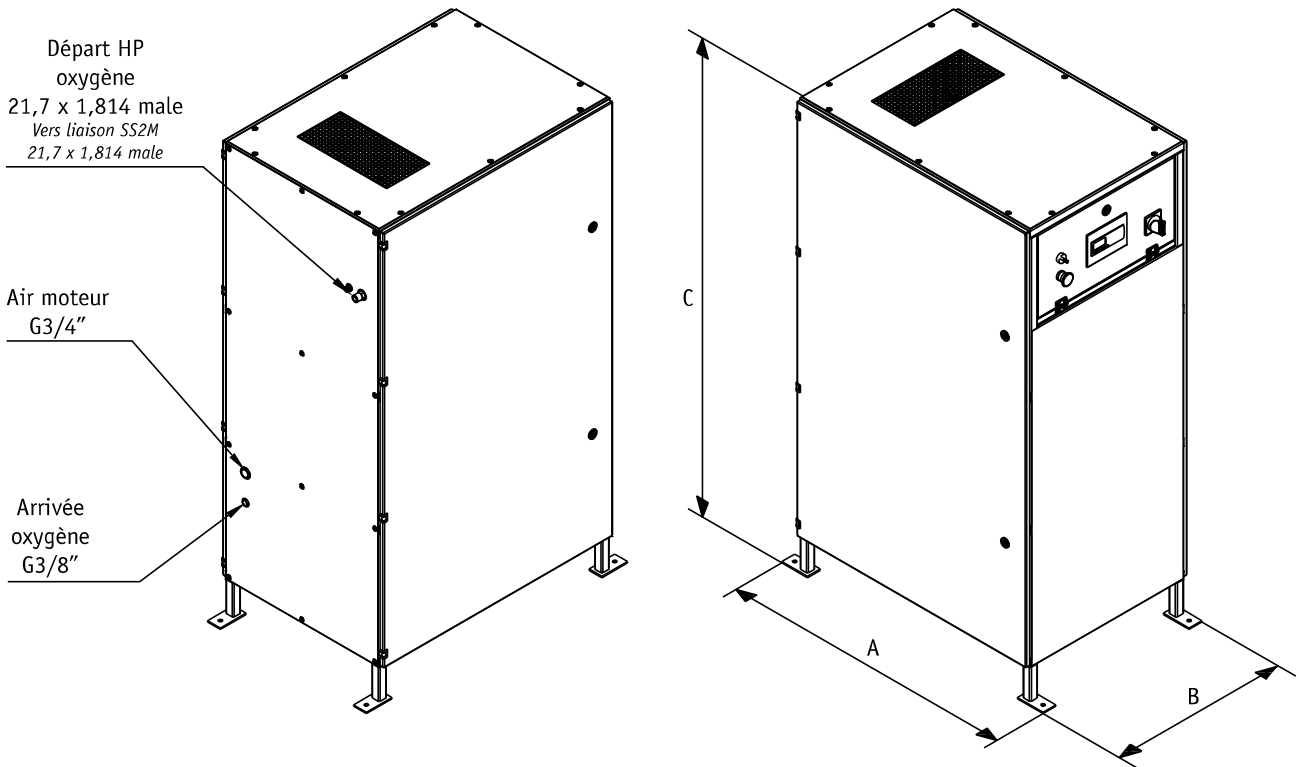
Gamme conforme à
la directive 93/42/CEE



Gamme conforme à
la directive 2014/68/UE

OX HP 6 / OX HP 12

Dimensions (mm)



Dimensions (mm)	OX HP 6	OX HP 12
A	1020	1020
B	620	620
C	1300	1600

	Poids (kg)
OX HP 6	200
OX HP 12	250

Encombresments des montages SS2M (mm)

