



- Groupe de vide autonome et compact
- Pompes à vide à pistons secs (PS) ou pompes à vide à palettes sèches (ARICA)
- Régulation par MILLENIUM, CYCLIC 2020 ou PROCOM2 pour MINIVAC 2 et 3
- Possibilité de surveillance à distance avec C2020 ou PM2
- Réservoir soucoupe de 70 litres
- Filtration anti-bactérienne HEPA duplex
- Flexibles départ réseau et refoulement inclus
- Centrales livrées prêtes à l'emploi
- Centrales conformes à la norme NF EN ISO 7396-1



Gamme conforme à la directive 93/42/CEE

Caractéristiques

MINIVAC PS Pompes à pistons secs	Débit nominal m ³ .h ⁻¹		Puissance kW		Capacité réservoir l	Filtration	Niveau sonore dB(A)	Poids kg
	50 Hz	60 Hz	50 Hz	60 Hz				
MINIVAC 2 PS 7V	2 x 6,4	2 x 7,2	2 x 0,25	2 x 0,30	70	FD60DP	57	95
MINIVAC 2 PS 12V	2 x 10	2 x 11,7	2 x 0,36	2 x 0,43	70	FD60DP	57	95
MINIVAC 3 PS 7V	3 x 6,4	3 x 7,2	3 x 0,25	3 x 0,30	70	FD60DP	57	100
MINIVAC 3 PS 12V	3 x 10	3 x 11,7	3 x 0,36	3 x 0,43	70	FD60DP	57	100

MINIVAC ARICA Pompes à palettes sèches	Débit nominal m ³ .h ⁻¹		Puissance kW		Capacité réservoir l	Filtration	Niveau sonore dB(A)	Poids kg
	50 Hz	60 Hz	50 Hz	60 Hz				
MINIVAC 2 - 17V	2 x 16	2 x 19	2 x 0,55	2 x 0,70	70	FD60DP	64	130
MINIVAC 2 - 27V	2 x 25	2 x 30	2 x 0,75	2 x 0,90	70	FD60DP	64	140
MINIVAC 2 - 41V	2 x 40	3 x 48	2 x 1,25	2 x 1,50	70	FD130DP	64	150
MINIVAC 3 - 17V	3 x 16	3 x 19	3 x 0,55	3 x 0,70	70	FD60DP	67	150
MINIVAC 3 - 27V	3 x 25	3 x 30	3 x 0,75	3 x 0,90	70	FD60DP	67	180
MINIVAC 3 - 41V	3 x 40	3 x 48	3 x 1,25	3 x 1,50	70	FD130DP	67	210

Centrales automatiques de vide

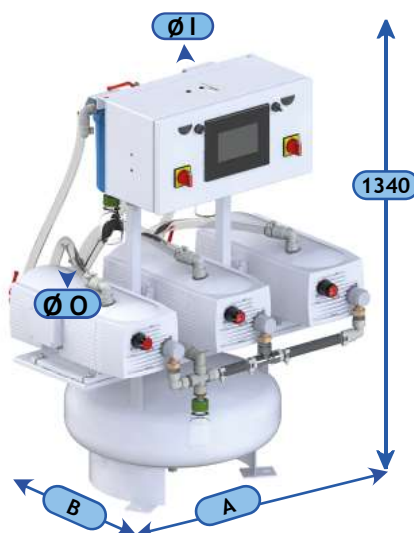
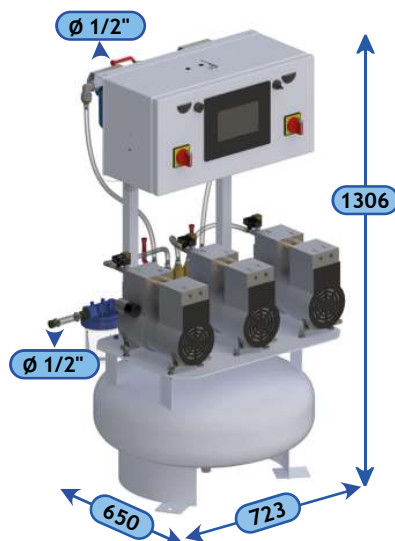
pour applications médicales



Encombremments (mm)

MINIVAC 2 et 3 - PS

MINIVAC 2 et 3 - ARICA



MINIVAC ARICA	A	B	Ø I	Ø O
17V / 27V	980	700	G3/4"	G3/4"
41V	1010	780	G1"	G1"

Références des centrales

MINIVAC PS - 1ph, 230V	PS 7V	PS 12V
MINIVAC 2 MILLENIUM	919218	919219
MINIVAC 2 CYCLIC 2020	919220	919221
MINIVAC 3 MILLENIUM	919222	919223
MINIVAC 3 CYCLIC 2020	919224	919225
MINIVAC 3 PROCOM 2	925032	925033

MINIVAC ARICA - 3ph, 400V	17V	27V	41V
MINIVAC 2 MILLENIUM	924825	924826	924827
MINIVAC 2 CYCLIC 2020	924802	924803	924804
MINIVAC 3 MILLENIUM	924828	924829	924830
MINIVAC 3 CYCLIC 2020	924799	924801	924800
MINIVAC 3 PROCOM 2	925034	925035	925036

Références des accessoires et options

Boîtier report status (avec cordons électriques)	PM2	12 premières alarmes	625642	12 alarmes suivantes	625643
	C2020		625641		
Câble Belden	au mètre		060524 x Xm		
	Indépendante		708510		
Alarme départ réseau	C2020		611027		
	PM2		616690		

Centrales de vide indépendantes

Technologie lubrifiée



MINIVAC MOBILE

- Groupe de vide autonome et mobile
- Pompes à vide à palettes lubrifiées (EVISA.R)
- Régulation par vacuostat mécanique
- Réservoir soucoupe de 70 litres
- Filtration anti-bactérienne à l'aspiration
- Protection anti-bactérienne au refoulement
- Prise de vide normalisée (une en série, une deuxième en option)
- Centrales livrées prêtes à l'emploi



Caractéristiques

MINIVAC EVISA MOBILE Pompes à palettes lubrifiées	Débit nominal m ³ .h ⁻¹		Puissance kW		Capacité réservoir l	Filtration	Niveau sonore dB(A)	Poids kg
	50 Hz	60 Hz	50 Hz	60 Hz				
MINIVAC Mobile- E25.R	28	33	0,75	0,9	70	FD30B	59	85
MINIVAC Mobile- E40.R	44	53	1,1	1,32	70	FD65B	58	100

Références des centrales

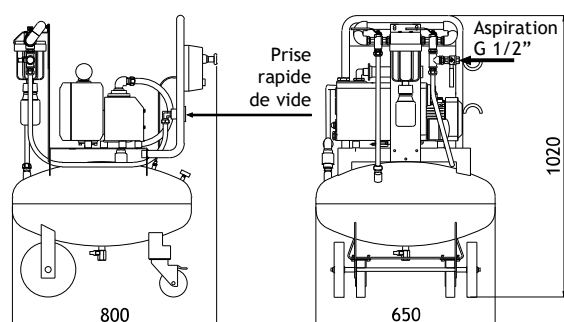
MINIVAC EVISA MOBILE		E25.R	E40.R
MINIVAC Mobile	AFS* Mono 230V	912320	912209
MINIVAC Mobile	AFS * Tri 400V	912943	912945

* AFS : filtration simple avec by-pass

Références des accessoires et options

Alarme départ réseau	Indépendante	708510
Sécurité niveau d'huile		625020
Prise de vide supplémentaire		620449

Encombres(mm)



Gamme conforme à la directive 93/42/CEE