

# HOSPIVAC® C- EVISA

## Technologie lubrifiée



- Cabine composite étudiée pour implantation en extérieure
- Centrale TRIPLEX avec pompes à vide à palettes lubrifiées EVISA.R
- Double alimentation électrique
- Plusieurs modes de régulation proposés (voir tableau des configurations)
- Option FLEXO vide stable : système de régulation permettant l'utilisation de réservoirs de petite capacité
- Filtration anti-bactérienne duplex parallèle HEPA incluse dans la cabine
- Pot de refoulement pour la récupération des condensats
- Centrales conformes à la norme NF EN ISO 7396-1
- Alarme réseau incluse
- Sécurités température et sécurités niveau d'huile de série
- Réservoir(s) intégré(s) dans la cabine



### Caractéristiques

HOSPIVAC® C3 EVISA Pompes à palettes lubrifiées	Débit nominal m <sup>3</sup> .h <sup>-1</sup>		Puissance par pompe - kW		Puissance totale kW		Filtration	Capacité réservoir(s) installé(s) l
	50 Hz	60 Hz	50 Hz	60 Hz	50 Hz	60 Hz		
HOSPIVAC® C3 - E25.R	3 x 28	3 x 33	3 x 0,75	3 x 0,9	6,5	7,8	FD60DP	500
HOSPIVAC® C3 - E40.R	3 x 44	3 x 53	3 x 1,1	3 x 1,32	7,5	9	FD130DP	500
HOSPIVAC® C3 - E65.R	3 x 68	3 x 81	3 x 1,5	3 x 1,8	8,8	10,6	FD130DP	750
HOSPIVAC® C3 - E100.R	3 x 100	3 x 120	3 x 2,2	3 x 2,64	10,8	13	FD260DP	750
HOSPIVAC® C3 - E150.R	3 x 132	3 x 156	3 x 3	3 x 3,6	13,3	16	FD640DP	2 x 1000
HOSPIVAC® C3 - E200.R	3 x 200	3 x 240	3 x 4	3 x 4,8	16,3	19,6	FD640DP	2 x 1000
HOSPIVAC® C3 - E300.R	3 x 300	3 x 360	3 x 5,5	3 x 6,6	20,7	24,8	FD1200DP	2 x 1000

### Configurations possibles

Régulation	HOSPIVAC® C
PROCOM 2 (PM2)	3 pompes ■
CYCLIC 2020 (C2020)	3 pompes ■

■ Disponible



Gamme conforme à la directive 93/42/CEE

### Alimentation

- Triphasé, 400V+N+T / 50Hz (standard)
- Autres tensions et fréquences sur demande



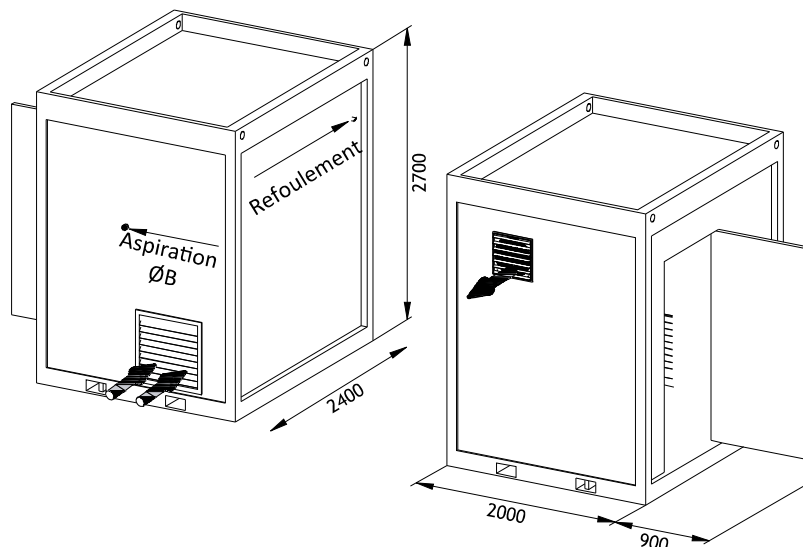
# Centrales de vide CABINE en extérieur

pour applications médicales



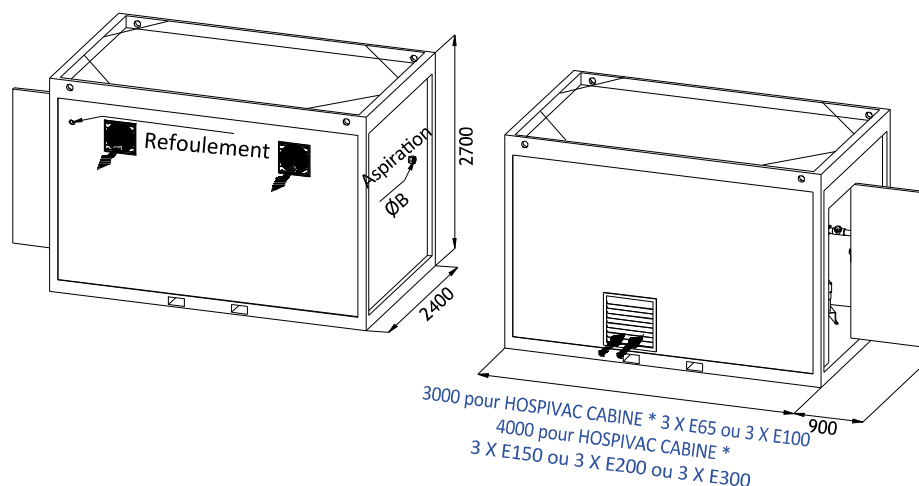
## Encombres(mm)

HOSPIVAC® Cabine E25.R à E40.R



HOSPIVAC® C3	Ø B	Poids kg
E25.R	1"	1100
E40.R	1"	1140
E65.R	1"1/2	1530
E100.R	1"1/2	1560
E150.R	2"	2076
E200.R	2"	2115
E300.R	2"	2340

HOSPIVAC® Cabine E65.R à E300.R



3000 pour HOSPIVAC CABINE \* 3 X E65 ou 3 X E100  
4000 pour HOSPIVAC CABINE \*  
3 X E150 ou 3 X E200 ou 3 X E300

\* + 900 mm pour l'option climatisation



## Références des centrales

HOSPIVAC® C3 Régulation FLEXP vide stable		E25.R	E40.R	E65.R	E100.R	E150.R	E200.R	E300.R
HOSPIVAC® C3 PM2	AFDP **	919209	919210	919211	919212	919213	919214	919215
HOSPIVAC® C3 C2020	AFDP**	918588	918589	918590	918591	918592	918593	918594
HOSPIVAC® C3 PM2	AFDP ** Climatisation	925060	925061	925062	925063	925064	925065	925066
HOSPIVAC® C3 C2020	AFDP ** Climatisation	925067	925068	925069	925070	925071	925072	925073

\*\* AFDP : filtration duplex parallèle

Spécifications pouvant évoluer sans préavis.