

VIDANGEMILS

fixes et mobiles

- Centrale fixe ou mobile de vidange de lubrifiants
- Obturateur de niveau maxi monté sur le réservoir
- Pot de protection de la pompe à vide
- Flexible de vidange avec raccord rapide

Caractéristiques

Pour plus de détails sur les pompes EVISA, se reporter à la page 6. Pour les pompes PS, voir page 34

VIDANGEMIL'S fixe	DÉBIT NOMINAL m ³ .h ⁻¹		PUISSANCE kW		CAPACITÉ RÉSERVOIR L	NIVEAU SONORE dB(A)	QUANTITÉ D'HUILE L
	50 Hz	60 Hz	50 Hz	60 Hz			
	TYPE						
■ PS 12VH V07 pneumatique	7,4	8,9	0,36	0,43	70	57	-
■ E25 V50 manuel	30	36	0,75	0,90	500	60	1,5
■ E25 V50 pneumatique	30	36	0,75	0,90	500	60	1,5
■ E25 V50 électrique	30	36	0,75	0,90	500	60	1,5
■ E40 V50 pneumatique	47	56	1,10	1,30	500	62	1,5
■ E65 V50 pneumatique	65	78	1,50	1,80	500	65	4,0

VIDANGEMIL'S mobile	DÉBIT NOMINAL m ³ .h ⁻¹		PUISSANCE kW		CAPACITÉ RÉSERVOIR L	NIVEAU SONORE dB(A)	QUANTITÉ D'HUILE L
	50 Hz	60 Hz	50 Hz	60 Hz			
	TYPE						
■ PS 12VH V07	7,4	8,9	0,36	0,43	65	57	-
■ E25 V10	30	36	0,75	0,90	100	60	1,5

VIDANGEMIL'S E25 V50



VIDANGEMIL'S E25 V10



1

Poste de travail avec enrouleur de flexible

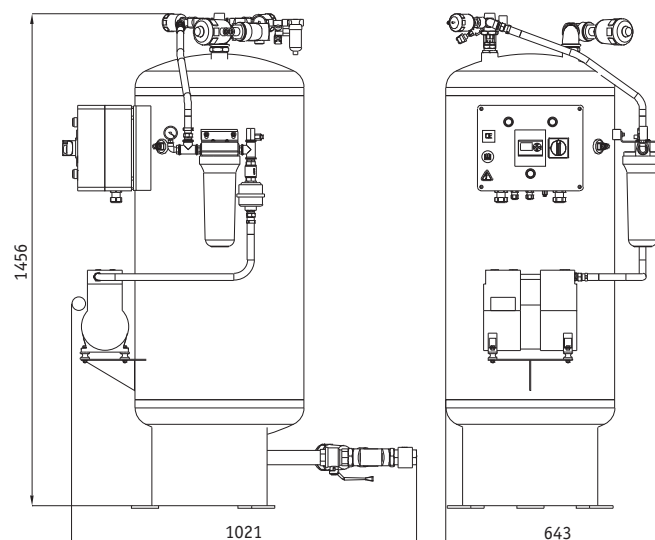
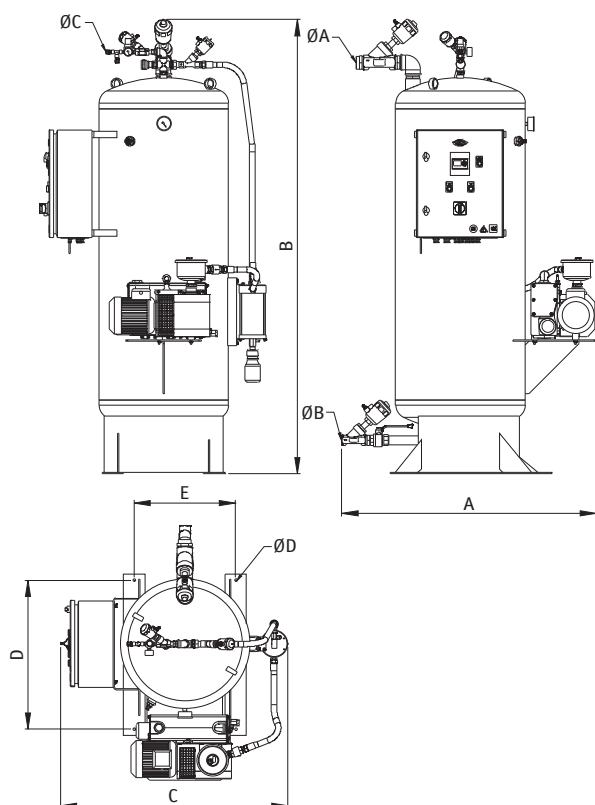


Centrales de vidange de lubrifiants

Encombremments

VIDANGEMILS EVISA V50

VIDANGEMILS PS12 V20



	A	B	C	D	E	ØA	ØB	ØC*	ØD
E25 V50	1180	2110	1050	690	470	M2"	F1"1/4	Ø10	Ø12
E40 V50	1180	2110	1050	690	470	M2"	F1"1/4	Ø10	Ø12
E65 V50	1274	2110	1200	740	470	M2"	F1"1/4	Ø10	Ø12

* : raccord à sertir

Références des centrales

VIDANGEMIL'S fixe	■ PS12 V20	■ E25 V50	■ E25 V50	■ E25 V50	■ E40 V50	■ E65 V50
	pneumatique	manuel	pneumatique	électrique	pneumatique	pneumatique
Mono 230V	919604			916938		
Tri 400V+N+T		915491	913554	918648	918813	918577
VIDANGEMIL'S mobile					■ PS12 VH V07	■ E25 V10
					970654	970630

Références de l'outillage

1	1 enr.	2 enr.	3 enr.	4 enr.	5 enr.
Enrouleur automatique articulé avec flexible de liaison réseau Ø20 L.500 et châssis support mural	613447	613448	613449	613450	613451
Bac anti-goutte (en prévoir un par enrouleur)	360015				

Spécifications pouvant évoluer sans préavis.