

- Centrales de vide autonomes et compactes pour applications de laboratoire
- Pompes à vide à palettes lubrifiées
- Protection des pompes par condenseur cryogénique à -60°C ou -110°C
- Utilisation simultanée possible sur plusieurs prises de vide
- Faible niveau sonore
- Niveau de vide optimal (3,7 à 7,5 Torr)



Caractéristiques

	DÉBIT NOMINAL		PUISSANCE		NIVEAU SONORE dB(A)	QUANTITE D'HUILE L
	m ³ .h ⁻¹		kW			
	50 Hz	60 Hz	50 Hz	60 Hz		
■ CRYOLIS 1 E40	47	56	1,10	1,30	65	1,5
■ CRYOLIS 1 E100	96	115	2,20	2,64	70	4,0
■ CRYOLIS 2 E40	2 x 47	2 x 56	2 x 1,10	2 x 1,30	68	2 x 1,5
■ CRYOLIS 2 E100	2 x 96	2 x 115	2 x 2,20	2 x 2,64	73	2 x 4,0

Capacité du piège : 10 litres

Autres débits nous consulter.

Références des centrales

		■ E40	■ E100
CRYOLIS 1	Tri 400 V + N + T	918971	918972
CRYOLIS 2	Tri 400 V + N + T	918534	918970

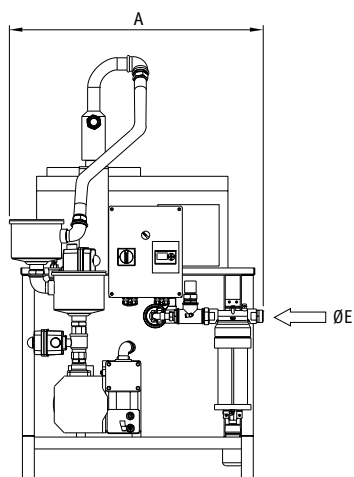


Distillation sous vide dans laboratoire de pharmacie

Centrales de vide pour laboratoire

Encombrements

CRYOLIS 1

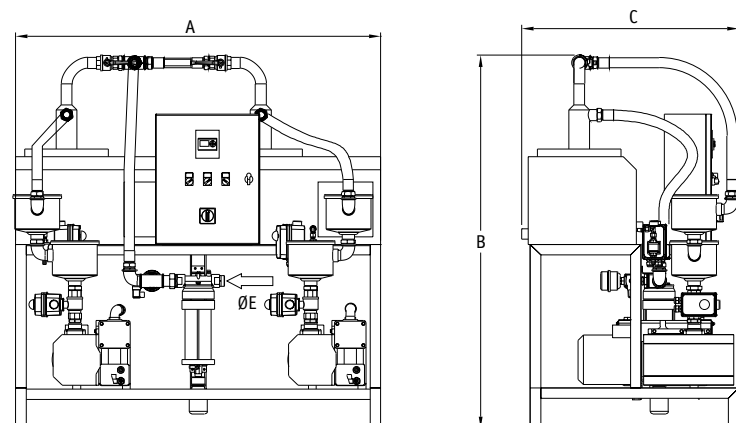


CRYOLIS 1

	E40	E100
A	830	830
B	1455	1455
C	820	890
ØE	1"1/4	1"1/4

Dimensions exprimées en mm

CRYOLIS 2



CRYOLIS 2

	E40	E100
A	1410	1410
B	1455	1455
C	840	890
ØE	1"1/4	1"1/4

Dimensions exprimées en mm



Détail du condenseur CRYO