

COMPOSITVAC

La gamme Compositvac s'appuie sur 25 ans d'expérience dans l'activité composites. Ces stations compactes, fixes ou mobiles, sont reconnues pour offrir une solution immédiate à l'infusion sous vide et le RTM light.



Centrale équipée d'une pompe à palettes lubrifiées avec huile MV99S 100% synthétique pour une longue durée de vie et un rendement élevé



Réservoir de vide compartimenté pour 2 niveaux de vide, fabriqué dans notre chaudronnerie

Spécifications pouvant évoluer sans préavis.

Centrales automatiques de vide pour les composites

Electrovanne de vide de régulation entre les 2 cuves



Coffret électrique avec automate de pilotage MILLENIUM
2 capteurs de vide analogiques permettant une grande précision
pour l'hystérésis du vide régulé

Option écran tactile couleur 7"
Programme spécial "Test chute de vide" pour les pièces de haute
précision nécessitant une traçabilité
Précision d'affichage au mbar
Prise RJ 45 et USB pour enregistrement des données
Gestion de la maintenance
Affichage des valeurs de vide en gros caractères
Connexion possible avec écran LED TV pour vision très éloignée



Réservoir de vide complémentaire de 70 litres équipé avec
collecteur 5 sorties pour réseau centralisé à plusieurs niveaux
de vide

Caisson de dégazage sous vide avec hublot de visualisation
Capacité intérieure: D500 x 400 (80 litres)



Spécifications pouvant évoluer sans préavis.

COMPOSITVAC MOBILE

Technologie lubrifiée

Centrales de vide spécifiques aux applications composites, permettant une production à double niveau de vide

Le système se compose de :

- Une pompe à vide à palettes lubrifiées Evisa avec lest d'air
- Un tableau de contrôle avec automate Millenium avec ou sans écran tactile et deux capteurs analogiques précis au mbar
- Un filtre avec cartouche polyester protégeant la pompe des particules
- Un filtre avec cartouche charbon actif pour piéger les odeurs et vapeurs agressives
- Un réservoir de 70 ou 250 litres monté sur roulettes dont 2 directionnelles avec frein



Principe

Une seule pompe alimente deux lignes à des niveaux de vide différents : le premier niveau est utilisé pour la fermeture des moules au vide maximal et le second, dit vide régulé, pour l'assistance au fluage de la résine.

L'automate Millénium gère l'ouverture ou la fermeture de l'électrovanne de régulation assurant ainsi le maintien du niveau de vide à la consigne définie pour chaque ligne.

Caractéristiques

	Débit nominal m ³ .h ⁻¹		Puissance kW		Capacité réservoir l	Niveau sonore dB(A)	Poids kg
	50 Hz	60 Hz	50 Hz	60 Hz			
Compositvac mobile E25	30	35,3	0,75	0,9	70	60	115
Compositvac mobile E40	47,7	57,2	1,1	1,3	250	62	250
Compositvac mobile E65	68	81,6	1,5	1,8	250	67	265

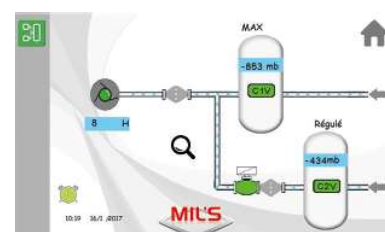
Fonctionnalités Automate

	MIL	MIL + EC
Niveaux d'accès	○	■
Journal d'événements	○	■
Compteur horaire	■	■
Journal d'alarmes	○	■
Contact sec pour synthèse alarmes	■	■
Gestion de la maintenance	○	■
Port Ethernet	○	■
Port USB	○	■

■ Équipement en série ○ Équipement non disponible

Alimentation

- Monophasé, 230V / 50 Hz
- Triphasé, 400V+N+T / 50Hz
- Autres tensions et fréquences sur demande

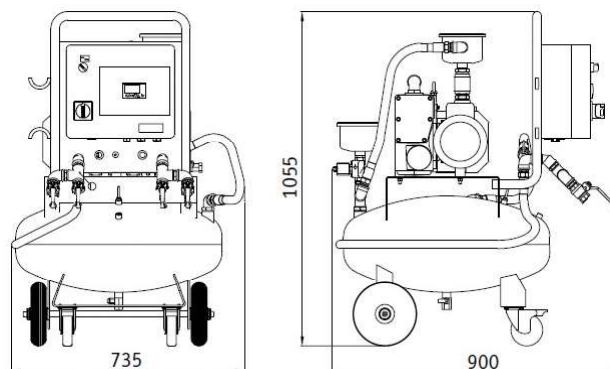


Vue écran tactile

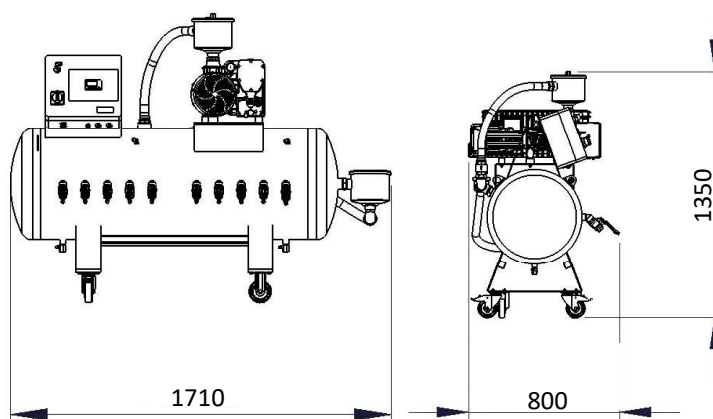
Centrales automatiques de vide pour les composites

Dimensions (mm)

Compositvac mobile E25



Compositvac mobile E40 / E65



Références des centrales

	50 Hz	E25	E40	E65
Compositvac mobile MIL	1-ph	919758	919788	-
Compositvac mobile MIL	3-ph	919760	919787	919763
Compositvac mobile MIL + écran tactile	1-ph	924774	925285	-
Compositvac mobile MIL + écran tactile	3-ph	925286	924787	924788

Références des accessoires et options

Raccord GEKA	3/4" mâle	359980
Flexible aspiration Ø 20 x 1000	avec raccords GEKA	713985
Tuyau spireacier Ø 20	le mètre	X x 056350
1 Caisson de vide de dégazage (Dimensions : 500 x 400)	avec hublot	618538
	sans hublot	618537



1 Caisson de vide de dégazage

COMPOSITVAC FIXE

Technologie lubrifiée

Centrales de vide spécifiques aux applications composites, permettant une production à double niveau de vide

Le système se compose de :

- Une pompe à vide à palettes lubrifiées Evisa avec lest d'air
- Un tableau de contrôle avec automate Millenium avec ou sans écran tactile et deux capteurs analogiques précis au mbar
- Un filtre avec cartouche polyester protégeant la pompe des particules
- Un filtre avec cartouche charbon actif pour piéger les odeurs et vapeurs agressives
- Un réservoir de 500 litres avec 5 sorties disponibles pour le vide maximal
- Un réservoir de 70 litres avec 5 sorties disponibles pour le vide régulé



Principe

Une seule pompe alimente deux réservoirs à des niveaux de vide différents : le premier niveau est utilisé pour la fermeture des moules au vide maximal et le second, dit vide régulé, pour l'assistance au fluage de la résine.

L'automate Millénium gère l'ouverture ou la fermeture de l'électrovanne de régulation assurant ainsi le maintien du niveau de vide à la consigne définie pour chaque cuve.

Options

Le réservoir complémentaire permet d'obtenir un niveau additionnel de vide sur le réseau sans ajout d'autre matériel. Deux versions sont disponibles soit avec un régulateur de vide pneumatique, soit avec un vacuostat et une électrovanne

Caractéristiques

	Débit nominal m ³ .h ⁻¹		Puissance kW		Capacité réservoir l	Niveau sonore dB(A)	Poids kg
	50 Hz	60 Hz	50 Hz	60 Hz			
Compositvac fixe E65	68	81,6	1,5	1,8	500 + 70	67	260
Compositvac fixe E100	100	120	2,2	2,64	500 + 70	67	280
Compositvac fixe E150	132	-	3	-	500 + 70	69	370

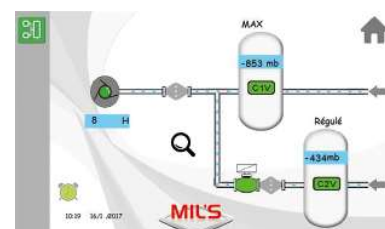
Fonctionnalités Automate

	MIL	MIL + EC
Niveaux d'accès	<input type="radio"/>	<input checked="" type="checkbox"/>
Journal d'événements	<input type="radio"/>	<input checked="" type="checkbox"/>
Compteur horaire	<input checked="" type="checkbox"/>	<input checked="" type="checkbox"/>
Journal d'alarmes	<input type="radio"/>	<input checked="" type="checkbox"/>
Contact sec pour synthèse alarmes	<input checked="" type="checkbox"/>	<input checked="" type="checkbox"/>
Gestion de la maintenance	<input type="radio"/>	<input checked="" type="checkbox"/>
Port Ethernet	<input type="radio"/>	<input checked="" type="checkbox"/>
Port USB	<input type="radio"/>	<input checked="" type="checkbox"/>

■ Équipement en série ○ Équipement non disponible

Alimentation

- Triphasé, 400V+N+T / 50Hz
- Triphasé, 380V+N+T / 60Hz
- Autres tensions et fréquences sur demande



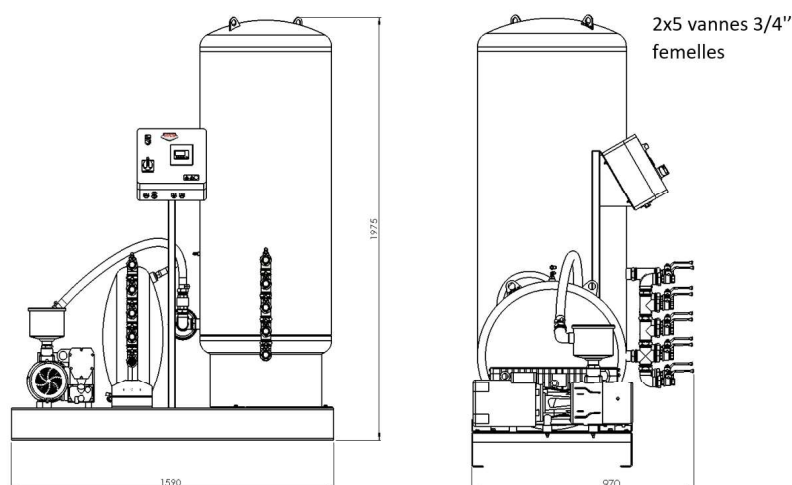
Vue écran tactile

Spécifications pouvant évoluer sans préavis.

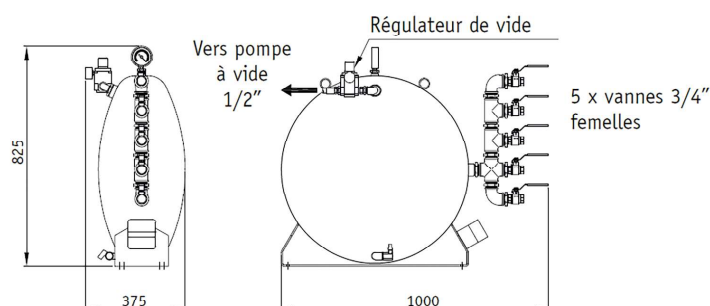
Centrales automatiques de vide pour les composites

Dimensions (mm)

Compositvac fixe E65 / E100 / E150



Réservoir complémentaire de 70 litres



Références des centrales

		E65	E100	E150
Compositvac fixe MIL	3-ph, 400V / 50 Hz	919780	919781	923707
Compositvac fixe MIL + écran	3-ph, 400V / 50 Hz	925287	925288	925346
	3-ph, 380V / 60 Hz	925203	924903	-
Réservoir complémentaire	avec vacuostat mécanique		615345	
	avec régulateur de vide		621197	

Références des accessoires et options

Raccord GEKA	3/4" mâle	359980
Flexible aspiration Ø 20 x 1000	avec raccords GEKA	713985
Tuyau spireacier Ø 20	le mètre	X x 056350
1 Caisson de vide de dégazage (Dimensions : 500 x 400)	avec hublot	618538
	sans hublot	618537



1 Caisson de vide de dégazage

Spécifications pouvant évoluer sans préavis.